

ICE X

ICE THERAPY

exclusively by
CRYØJET
HEALTH THERAPY



CRYOTHÉRAPIE CORPS ENTIER SÉCURISÉE

FABRIQUÉ  EN EUROPE

*TüV Rheinland LGA Products GmbH
(organisme indépendant de certifications et de contrôles de dispositifs médicaux)

LA CRYOTHÉRAPIE

Depuis plus de 35 ans, la CRYOTHÉRAPIE CORPS ENTIER est la solution naturelle et non invasive qui s'impose comme indication particulièrement efficace et pertinente dans les domaines médicaux, sportifs et esthétiques.

La démarche de CRYOJET, leader incontesté du traitement par « LE GRAND FROID » et « LE CHOC THERMIQUE » - « CRYOTHÉRAPIE CORPS ENTIER » se révèle plus que jamais d'actualité et est en parfaite adéquation avec une demande croissante de prise en charge efficace et responsable de notre capital santé.



NOTRE PRIORITÉ : ⚠ LA SÉCURITÉ ⚠

[LA CABINE CRYO LA PLUS SÛRE DU MARCHÉ]

CAPTEUR ULTRASONIQUE DE PRÉSENCE ET DE POSITION
DU PATIENT DANS LA CABINE AVEC ALARME

COUPURE AUTOMATIQUE
D'ARRIVÉE D'AZOTE

CAPTEUR D'OUVERTURE DE PORTE
AVEC ARRÊT COMPLET DE LA CABINE

SYSTÈME DE SURVENTILATION
AUTOMATIQUE

COMPOSANTS INDUSTRIELS DE HAUTE QUALITÉ
OBTENTION DU CE MÉDICAL CLASSE IIB

ÉVAPORATEUR D'AZOTE
ÉQUIPÉ D'UN TROP PLEIN AUTOMATIQUE

DÉTECTEUR D'OXYGÈNE
COUPLÉ À LA MACHINE



DES BIENFAITS POUR TOUS

Les sportifs

Prévention, préparation, récupération, amélioration des performances

Les actifs

Anti-douleur, renforcement du système immunitaire, boosteur d'énergie, stimule la cicatrisation

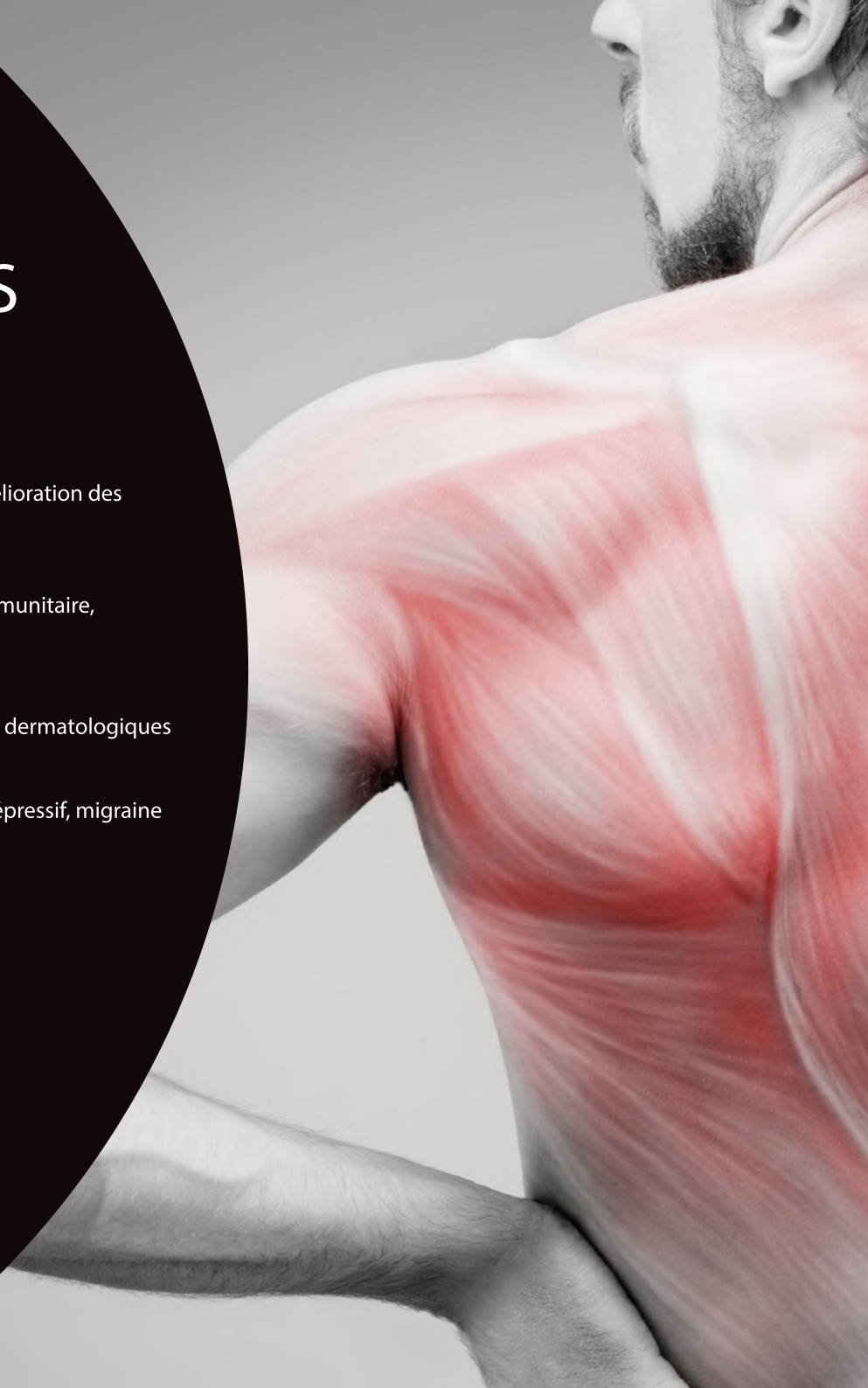
Les esthètes

Raffermit la peau, soin anti-âge, problèmes dermatologiques

Les stressés

Trouble du sommeil, stress oxydatif, état dépressif, migraine

PRÉVENTION
RÉÉDUCATION
SANTÉ
MIEUX-ÊTRE





● RHUMATOLOGIE

Rhumatisme, polyarthrite, toutes pathologies liées à la colonne vertébrale (spondylarthrite ankylosante, cervicalgie, dorsalgie, lombalgie, sciatalgie, cruralgie), capsulite.

● TRAUMATOLOGIE

Période post-opératoire, rachis, genoux, hanches, épaules, lésions tendineuses et musculaires, tendinopathies, algoneurodystrophie, œdème, hématome, échymose.

● NEUROLOGIE

Migraine, trouble du sommeil, stress, état dépressif, fibromyalgie, sclérodermie, sclérose en plaque (spasticité).

● DERMATOLOGIE

Eczéma, acné, psoriasis.

● CARDIOLOGIE

Prévention des problèmes cardiovasculaires, réentraînement à l'effort.

● SPORT

Soulage et améliore les blessures chroniques, accélération de la récupération, réathlétisation et amélioration des phases de pré-compétition, réadaptation fonctionnelle. Préparation de programme de renforcement musculaire, performance.

● ENDOCRINOLOGIE

Trouble alimentaire, faiblesse immunitaire.

● AMÉLIORATION SANTÉ, VIE, FORME

Régénération du métabolisme global, renforcement du système immunitaire, troubles végétatifs. En prévention de pathologies banales/courantes (rhumes, gripes). Troubles dus au stress (insomnie, dépression), jet lag, asthénie.

EFFETS ANTALGIQUES - ANTI-INFLAMMATOIRES
ANTI-ŒDÉMATEUX



DÉROULEMENT D'UNE SÉANCE

La cabine de cryothérapie corps entier ICE X assure une séance en toute SÉCURITÉ avec un maximum d'EFFICACITÉ.

LA SÉANCE

- Le patient est en sous-vêtements
- Le patient est en chaussettes et met des chaussons
- La tête du patient est placée en dehors de la cabine grâce à un ascenseur

IMPÉRATIF : le thérapeute ne doit en aucun cas quitter son patient des yeux



1min30
à 3min



-110°
à -140°



Couvrir les
extrémités



Pas de vêtement
humide ou de sudation



Pas d'épilation
48h avant



Pas de pathologie
cardiaque



Pas de crème
avant



Pas de coup
de soleil



Pas de femme
enceinte

[CONTRE-INDICATIONS]

ÂGE MINIMUM 18 ANS ET MAXIMUM 70 ANS (SAUF AVIS MÉDICAL)

GROSSESSE

TOUT TYPE D'ATTEINTE CUTANÉE

(plaies ouvertes, non cicatrisées, coups de soleil)

TOUT TYPE D'ATTEINTE CARDIO-RESPIRATOIRE ET VASCULAIRE

HYPERTENSION ARTÉRIELLE

CANCER ÉVOLUTIF

ANÉMIE

PATHOLOGIE INFECTIEUSE, BACTÉRIENNE OU VIRALE AIGUË

ATTEINTES RÉNALES

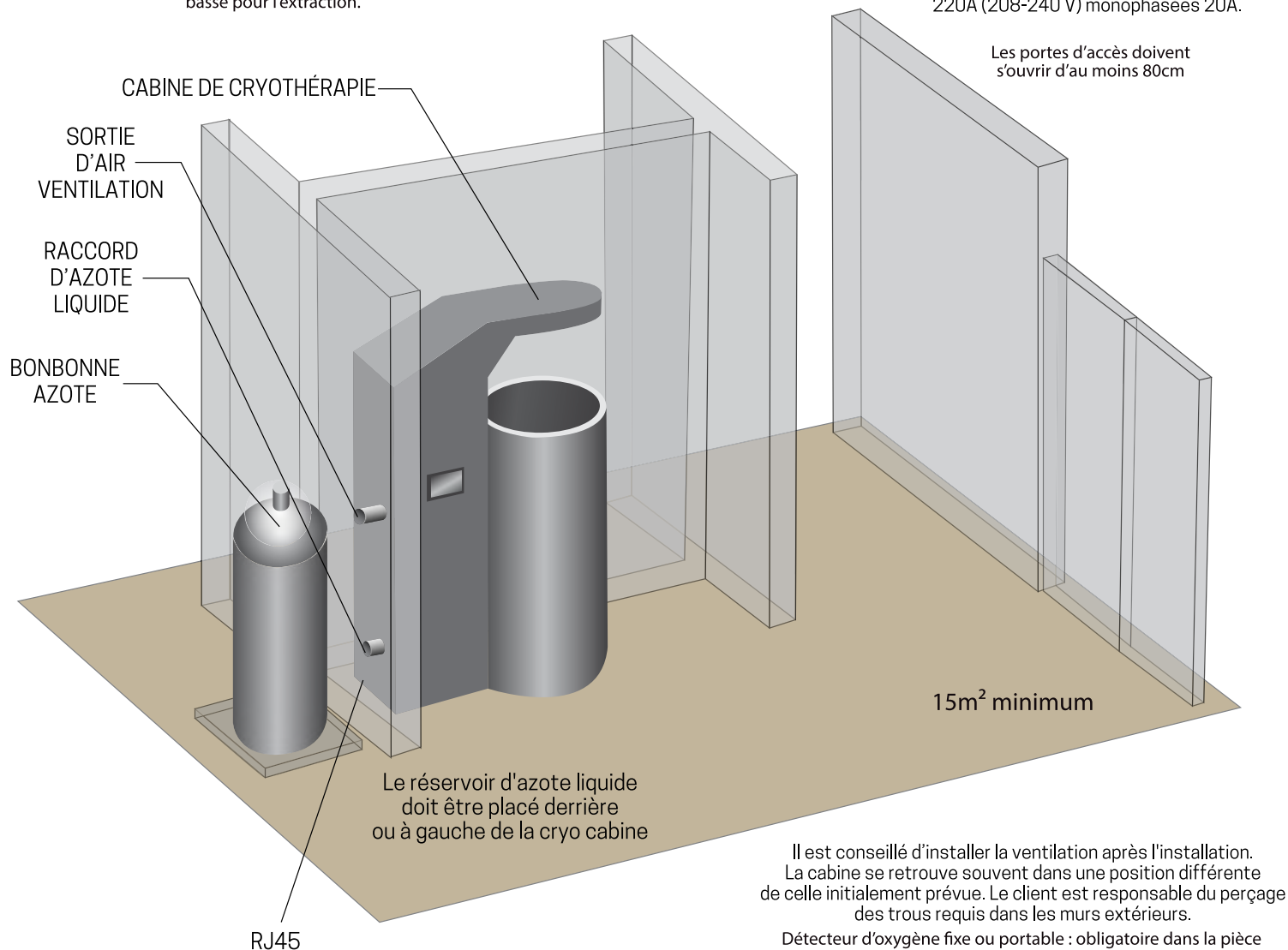
ATTEINTES NEUROLOGIQUES, ÉPILEPSIE

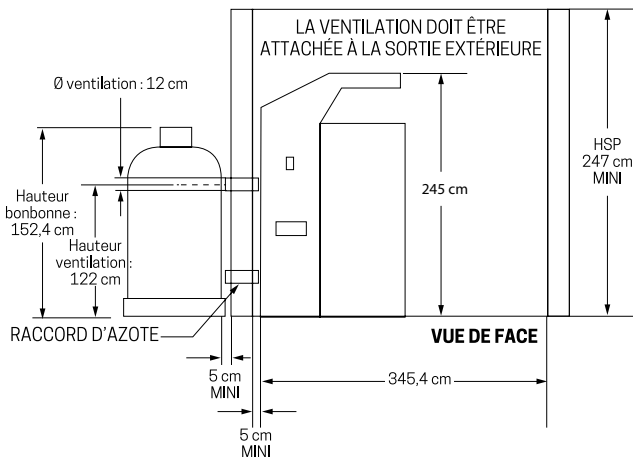
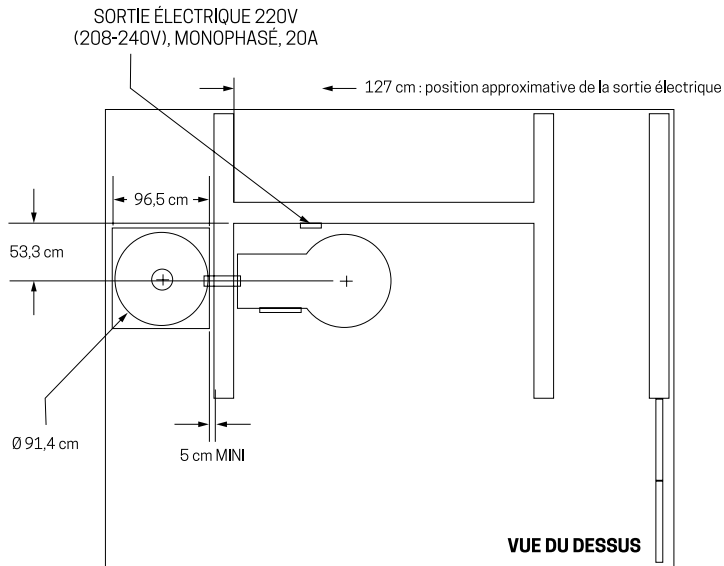
CONSOMMATION D'ANTICOAGULANTS

INSTALLATION DE L'ICE X

La mise en place d'un système de renouvellement d'air est obligatoire (12 x le volume d'air/heure minimum) : avec une prise haute pour l'arrivée d'air et une prise basse pour l'extraction.

Le client est responsable de l'installation d'une prise conforme aux spécifications 220A (208-240 V) monophasées 20A.





Si la hauteur sous plafond est inférieure à 2 mètres 47,
veuillez nous contacter

SPÉCIFICATIONS TECHNIQUES

- La température opérationnelle à l'intérieur de la cabine est atteinte en moins d'une minute
- La consommation d'azote pour :
 - > la phase de mise en température de la machine à -80° consomme environ 1 L d'azote
 - > pour une séance de 3 minutes la consommation d'azote sera de 3 L (selon la température du soin et le mode de fonctionnement)
- Les machines pressurisées fonctionnent avec des bonbonnes pressurisées de 230 L et la pression tolérée est de 1,5 bar à 2,5 bar maximum. Demandez un flexible de raccordement diamètre 3/4 (20mm) avec 2 connexions :
 - 1 raccord 3/4 JIC femelle d'un côté et 1 raccord 3/4 de l'autre - longueur 1.5m/2.00m
- Température ambiante : 15° à 24°C
- Humidité : maximum 50%
- Poids de la machine : 350 kg



PRATIQUE

- Encombrement au sol : 3m^2
- Surface totale recommandée de la pièce : 15m^2 minimum



ÉCONOMIQUE

- 5 à 7 litres d'azote par soin



COLORIS DISPONIBLES

- Inox, noir, bleu, blanc, rouge



ÉCOLOGIQUE

- Consommation électrique : 1,5 kWh



INTELLIGENT

- Système de contrôle intelligent et intuitif

Consulter la notice d'utilisation sur :

https://www.cryojetsystem-france.fr/img/cmsadvanced/pdf/notice_icex.pdf

CCE CRYOJET



AZOTE

de **0,80 à 1,20 €** HT le litre
Consommation de 5 à 7 litres,
soit **7,20 € TTC**

TARIF MOYEN

1 séance
de 35 € à 50 €
soit **40 € ttc** en moyenne



REVENU PAR SÉANCE

pour 1 séance :
32,80 € TTC



NOMBRE DE CLIENTS

par jour = 15 personnes
(nombre de clients moyen constaté)



REVENU QUOTIDIEN

492 € TTC
(exemple de revenu quotidien)

EXEMPLE DE RENTABILITÉ

DURÉE DE SÉANCE : 3 MINUTES | SÉANCE FACTURÉE À 40€ TTC

BASE DE 23 JOURS OUVRÉS

2 SÉANCES
PAR JOUR

CHIFFRES D'AFFAIRES
1 840 €

FINANCEMENT
≈ 700 €

FRAIS D'EXPLOITATION
331,20 €

BÉNÉFICE MENSUEL
808,80 €

4 SÉANCES
PAR JOUR

CHIFFRES D'AFFAIRES
3 680 €

FINANCEMENT
≈ 700 €

FRAIS D'EXPLOITATION
662,40 €

BÉNÉFICE MENSUEL
2 317,60 €

6 SÉANCES
PAR JOUR

CHIFFRES D'AFFAIRES
5 520 €

FINANCEMENT
≈ 700 €

FRAIS D'EXPLOITATION
993,60 €

BÉNÉFICE MENSUEL
3 826,40 €

8 SÉANCES
PAR JOUR

CHIFFRES D'AFFAIRES
7 360 €

FINANCEMENT
≈ 700 €

FRAIS D'EXPLOITATION
1 324,80 €

BÉNÉFICE MENSUEL
5 335,20 €



Exemple de financement sur 60 mois ≈ 700€ ttc / mois (variable en fonction des taux appliqués) - Assurances comprises



CRYØJET
HEALTH THERAPY

0810 400 423

*Trouvez le centre de cryothérapie le plus proche sur
www.cryojetsystem-france.com ou sur l'application*



FABRIQUÉ
EN EUROPE

